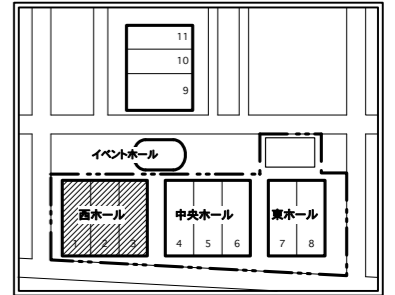
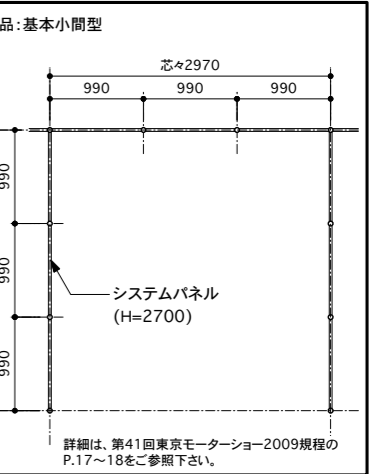
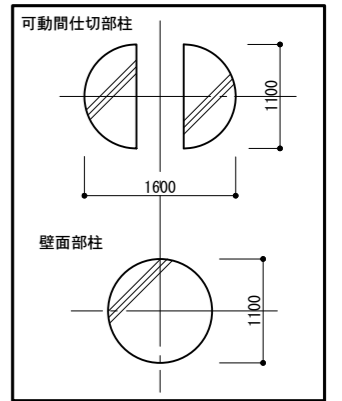


西ホール

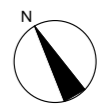
West Hall



KEY PLAN



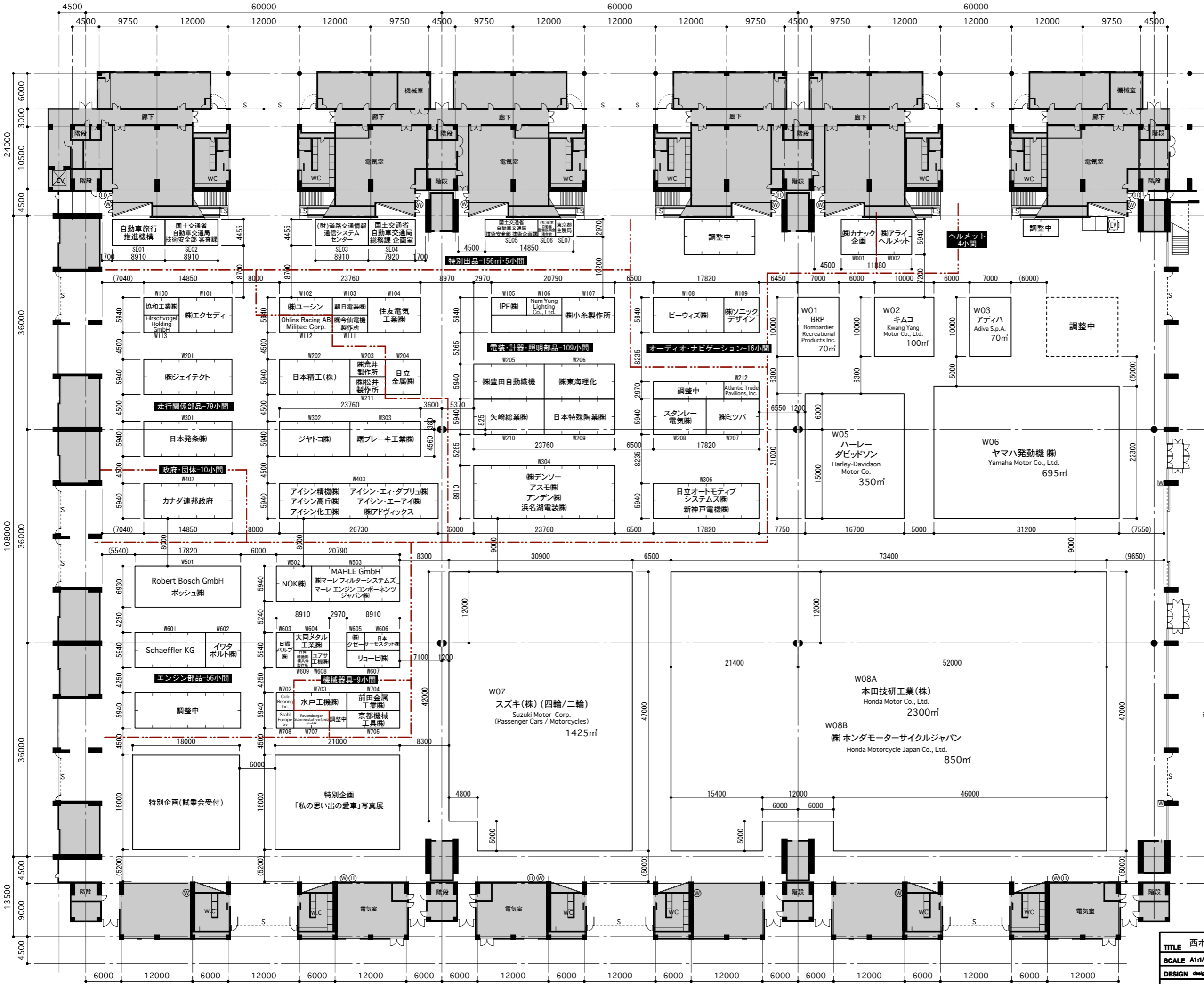
※小間番号W201、W301、W304、W306、W402、W403、W501の小間についてはスペース渡しとなりますので事務局では隣接小間との境界線にシステムパネル等の間仕切壁を設置いたしません。



単位:mm

- ⊙: 屋内消火栓(放水口併設)埋込型
- ⊕: ホース格納箱埋込型
- ⊗: 屋内消火栓露出型

09.07.06
09.06.01
09.04.24
09.03.05
09.02.12



TITLE 西ホール(1・2・3ホール)(乗用車・二輪車・部品)小間割図			
SCALE A1:1/300 A3:1/600	DATE 09.09.04	NO.	
DESIGN design office SOUP	DRAFT		
THE 41st TOKYO MOTOR SHOW			