

取り扱い上の注意事項

パタフライバルブ(全機種共通)

ご使用に際しては、製品の同梱の「パタフライバルブ安全上のご注意」を必ずお読みの上、内容に従って正しくご使用ください。
製品改良のため予告なく寸法・材質を変更することがありますので、必ずお問い合わせください。

保管条件

シートリングを保護するため、バルブの取り付け寸前まで梱包を開かないでください。長期間放置しますと本体内にゴミや異物が混入し、シートリングの原因となります。

配管作業前の一時保管、または長期の保管をする場合、バルブ本体にかぶせてあるビニール袋を取らず、通風の良い屋内(気温 -10 ~ +60、湿度 70%以下)にて保管してください。また、ほこりの多い場所を避け、バルブや駆動部に無理な荷重がかからない状態で保管してください。

バルブの取付方向

配管時、バルブの取付方向は操作しやすい方向に取り付けていただいて結構ですが、取り扱い-02頁の図のような配管条件の場合、弁棒方向に注意してください。

配管要領

バルブのシートリングおよび弁体の材質を確認して配管してください。
逆止弁やポンプにパタフライバルブを直接取り付けると、弁体が相手側にあたる場合があります。短管を入れて配管してください。

バルブを取り付ける場合、バルブ近隣の溶接作業が全て完了してからにしてください(溶接スパッタの付着によるバルブ損傷防止のため)。

配管フランジの溶接後すぐにバルブを取り付けず、温度が下がってからにしてください。また、フランジにバルブを取り付けて溶接することも絶対に避けてください。

配管の際は、溶接スパッタ、パイプ屑、スケール、砂塵などがパイプ内に残留していないかを確認し、必要に応じて流路を清掃してから配管してください。
ブローする場合は、配管内に本バルブと同一面間の短管を取り付けて行ない、異物を完全に除去してください。バルブを配管した状態でブローすると、シートリングなどを傷つける可能性があるため避けてください。

バルブに接するフランジ面は、エアージェットによって清掃してから配管してください。錆、その他の異物などが付着しているときには、適当な洗浄液(アルコール、中性洗剤等)で洗浄してください。

亜鉛メッキフランジの場合、フランジ面の極端な凸凹はフランジ漏れの原因になることがありますのでご注意ください。

配管フランジの歪み、芯ズレおよびフランジガスケット面に傷などのないことを確認してください。

フランジとバルブの芯出しは、正確な作業をしてください。

バルブのシートリングを傷つけないようにジャッキボルトをセットし、面間を調整してください。面間は、バルブ面間より片側で3~5mm程度押し広げた状態でバルブを挿入します(ジャッキボルトは、要求がありましたらお付けいたします)。

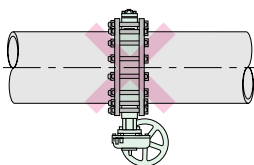
駆動部が下向きになるような設置方法は、なるべく避けてください。特にバルブ呼び径350mm以上は、弁棒下部でスラスト荷重を受けているため、絶対に下向きにならないようにしてください。

配管の中心を出した後、バルブの底にあたる位置にボルトを差し込みバルブの落とし止めをします。

配管ボルトを締めつける前に、バルブの弁体を開状態にしてもフランジ内側に弁体があたらないかを確認してください。

配管用ボルト締め付け時(口径350mm以下のゴムシート弁の場合)は、対角線上的ものから交互に均等な力で締め付け、片締まりのないように注意してください。

配管取り付け後バルブを開閉し、弁体が配管やガスケットにあたらないことを念のため確認してください。



アクチュエータに直接腐食性の液体がかかることが予想される場合には、防護カバー等を取り付け、アクチュエータを保護してください。アクチュエータのシール部分が腐食し、防水性能が低下します。

例:冷却機構で、薬注の液体(次亜塩素酸のはいった液体)などが、かかる雰囲気で使用する場合など。

運転・操作

運転に入る前に配管外はエアージェットによって、配管内は通水によって清掃してください。

開度30以下で絞り運転される場合、ご相談ください。

その他

配管後、長期休止状態になるときは、2週間に1度の割合で、また、運転前に、必ず1~2度程度、バルブを開閉作業してください。

配管の耐圧テストの際(定格以上の圧力のテスト)、バルブは全開状態にしてください。バルブを全閉にして閉止フランジの代用にしないでください。また、閉止フランジ等を挿入される場合は、無理に押し込むとシートリングがめくれ、漏れの原因となりますのでバルブのシートリングを傷つけないようにジャッキボルトをセットし、面間を調整してください。面間は、バルブ面間より片側で3~5mm程度押し広げた状態で、バルブを挿入します(ジャッキボルトは、要求がありましたらお付けいたします)。

アクチュエータが手動ギヤ、空気圧シリンダ、電動モータ、ダイアフラムなどで周囲温度が高い場合には、Oリングなどのゴム材質を特殊材にするとか、あるいはモータ、電磁弁等の絶縁階級の高いものへの変更等が必要となる場合もありますので、あらかじめご連絡ください。

ロックレバー式、ウォームギヤ式、センターハンドル式の開閉操作は、必ず手で行なってください。レバーにパイプをかけたリ、ギヤハンドルにウイスキーをかけて操作しますと、レバーやハンドルの破損、バルブの故障の原因になりますので避けてください。ゲート弁グローブ弁のようなトルク締めは不要です。

内部に圧力がかかった状態で、バルブ本体のボルトや固定部品などをゆるめないでください。

弁の上流側に、ノズル、単孔オリフィス、コントロール弁等を設置される場合は、乱流の影響で、弁が振動により、損傷破損する場合がありますので、3D~5Dの直管距離をとって下さい。(右記コントロールバルブとストップバルブの組合せの場合 良い取付方向 をご覧ください。)

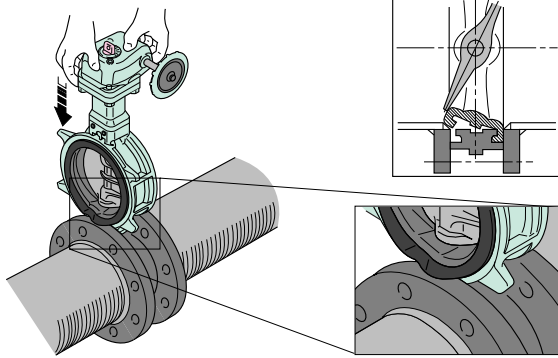
口径350mm以上のバルブは、底フタ中央に弁体の自重を支えるためのボルトナットが付いている場合があります。このボルトナットはさわらないでください。

バルブ駆動部(ギヤ、シリンダ、電動機)には、全閉、全開の位置調節を行うボルトやネジがついております。このネジ類は出荷時に調整済みですので、さわらないでください。

配管に際してのご注意



無理に押し込むとシートリングがめくれ、漏れの原因となります。配管の耐圧テストの際に閉止フランジ等を挿入される場合も、同様にジャッキボルトにて面間を調整してください。

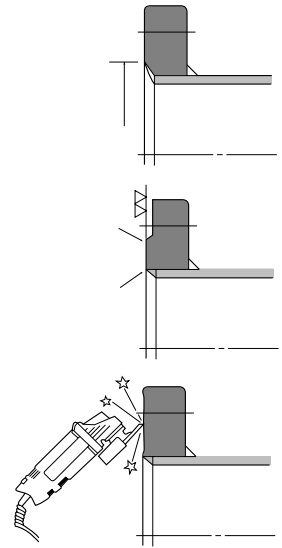


下記の場合はシートリングの損傷や、フランジの漏れの原因となります。

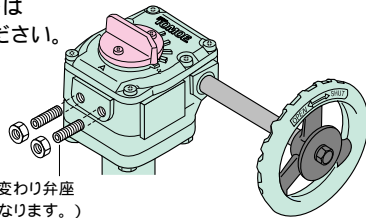
過大な溶接のとけ込み
内径が大きくなるとフランジ
漏れになることがあります。

シャープエッジ
シートリング切損の危険性があります。

グライディングによる粗い面仕上げ
フランジ漏れの原因になります。

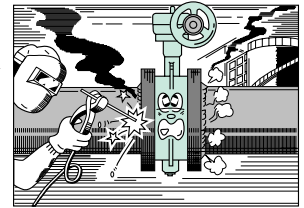


ストッパーボルトは
さわらないでください。



配管フランジの溶接後すぐにバルブを取り付けしないでください。

フランジの温度が下がって
からにしてください。また、
バルブにフランジを取り付けて
溶接することも絶対避けて
ください。

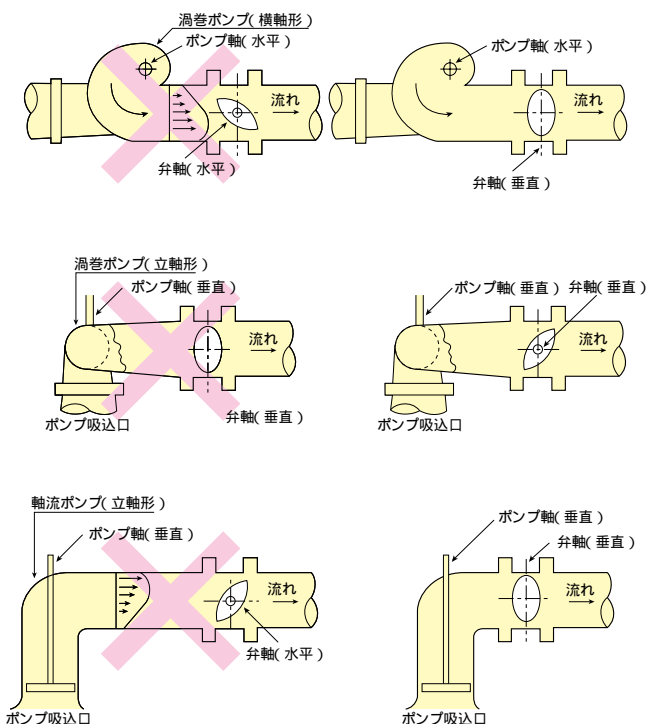


バルブを投げたり、レバーやハンドルに物を乗せたり、体重をかけたりしないでください。

ポンプ出口バルブの取付け方

悪い取付方向

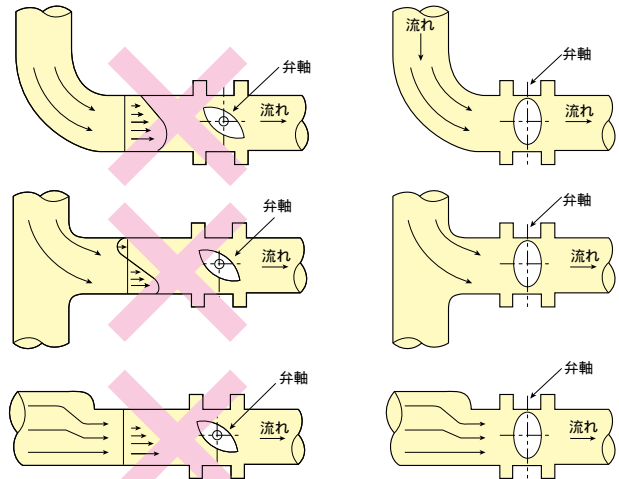
良い取付方向



曲がり管、レジューサー部の取付け方

悪い取付方向

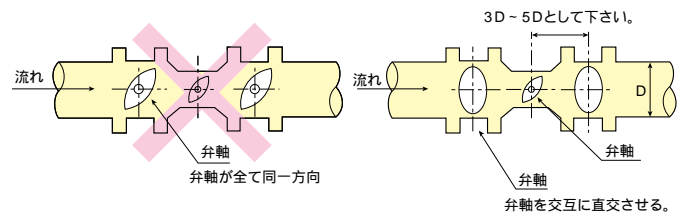
良い取付方向



コントロールバルブとストップバルブの組合せの場合

悪い取付方向

良い取付方向



取り扱い上の注意事項

ハイパフォーマンスバタフライバルブ

TT2

334A

(トムディスコ)
Tom Disco 302A/304A

(トムディスコ)
Tom Disco 302Y/304Y

304M(HLV)

保管条件

シートリングに使用している「テフロン」はたいへん傷つきやすいため、バルブを配管する直前まで、本体の両面に付いている保護板は取り外さないでください(本体内にゴミや異物が混入すると弁座漏れの要因になります)。

配管上の注意

337Yを300 を超える温度で使用する場合は、専用うず巻きガスケットを使用してください。

配管ガスケットは配管フランジとバルブの中心に芯ズレをしないようきちんと取り付けてください。

「テフロン」包みガスケットやゴムなどの軟質ガスケットの使用は避けてください。

配管にアクチュエータの重量がかかるような取り付け(例えばアクチュエータが水平方向となるような取り付け)の場合(特にエクステンションボンネット式やフィンボンネット式など)は、ボンネット部またはアクチュエータ部にサポートを設けてください。

100 を超える高温流体に使用する場合は、できるだけバルブ本体部にも保温材を巻いてください。

配管要領

バルブ配管時、流れ方向の確認をしてください。

作業にあたっては、レバーやギヤハンドルなどに体重をかけたりすることのないように注意してください。

プラスチック製フランジでの配管は避けてください。

配管に取り付け、取り外しするときは、弁体は、必ず全閉状態にしてください。配管する際は、配管内とフランジ面をきれいに清掃してください。溶接スパッタ、錆、スケール、砂塵などがパイプ内に残存していないかを確認し、できればバルブと同一面管の短管を取り付けてパイプ内をフラッシングまたは、ブローして異物を完全に除去し、さらにフランジ面を清掃したうえでバルブを配管してください。

バルブを取り付けた状態で前後配管の溶接は絶対にしないでください。

配管時の応力が集中しないようにバルブを両フランジで締め付けた後に上下流側のフランジを固定してください。

運転・操作

もし、使用中にグラウンド部からの漏れが発生したときは、直ちにグラウンドナットを増し締めしてください。ナットの締め付けは交互に均等に行ない片締まりのないようにしてください。

常温または低温から高温までの熱サイクルがかかるような場合やスチームヘッダーの元弁のようなバッチ運転を行なうような場合には、本体部を、必ず保温してください。また、バルブ本体温度をある程度上げてから運転してください。

アクチュエータの組換え

現地でアクチュエータの向きを変えるため本体と分離し組換える場合には、本体上面座と弁棒上端部の合マーク(ボンチ打刻)により弁の全閉位置を正しく確保したうえで行なってください。

パッキンの交換

グラウンドパッキンやシートリングを交換するときは、必ず元バルブを閉止し、配管よりバルブを取り外してから行なってください。

その他

配管後、長期休止状態になるときは、運転前に、必ず1~2度程度、バルブを開閉してください。

気体の微少漏れ(100ppm以下)が問題となる場合は、特殊仕様となりますので、弊社営業担当までお問い合わせください。

「テフロン」は、三井・デュボンフロロケミカル(株)が製造するフッ素樹脂の登録商標です。

ロータリーコントロールバタフライバルブ

配管要領

ロータリーコントロールバルブ（バタフライバルブ含む）の場合、基本的には弁体の回転により流路面積を変え、流れをコントロールする仕組みになっています。したがって、グローブバルブと異なりバルブ上流側にエルボやTピース配管などがあると、それによる偏流の影響を直接受ける形となり、キャビテーションや振動、騒音が生じ易くなります。また、極端な場合にはバルブのアンバランストルクが増し、アクチュエータの容量不足を引き起こす可能性もあります。弊社としましては、このようなことが起きないようにバルブ上流側（下流側も同じく）に十分な直管距離（最低でも6～8D）を設けると同時に、偏流の影響を緩和する方向にバルブを取り付けて、バルブの性能を効果的に発揮できるように配慮していただきたくお願い申し上げます。なお、コントロールバルブ前後にストップ弁を設ける場合も、同様に6D以上離して取り付けるようにしてください。

流体の流れ方向は弁体の凹側つまり、弁棒の露出している側を上流側になる様に取り付けてください。

プラスチック管およびルーズフランジによる配管は避けてください。

取り付け取り外し作業時には、弁体を全閉にしてください。

その他

増し締めは圧力がかかっていない状態で行ってください。

507V

配管要領

配管にあたっては、必ずガスケットを入れてください。

ダイヤフラムアクチュエータの場合は必ずダイヤフラムアクチュエータが垂直になる様に取り付けてください。

運転・操作

もし、使用中にグラウンド部からの漏れが発生したときは、直ちにグラウンドナットを増し締めてください。ナットの締め付けは交互に均等に行ない方締めりのないようにしてください。

508V

油及び油分が若干でも混入している流体に適用する場合、EPDMゴムシートリングは絶対に使用しないでください。

配管要領

配管用ガスケットは不要です。使用しないでください。

配管時、バルブの取り付け方向は操作しやすい方向に取り付けていただいで結構ですが、弁棒方向に注意してください。ただし口径350mm以上のバルブは、倒立は避けてください。（取り付け方向に関する注意事項をご参照ください）。

運転・操作

本体はANSIクラス300（50～200mm）及びANSIクラス150（250～400mm）の圧力定格となっていますが、弁体と弁棒はそれ以下ですので配管ラインの水圧試験の時は、弁体は必ず開状態にしてください。

取り扱い上の注意事項

樹脂ライニングバタフライバルブ

保管条件

“テフロン”はたいへん傷つきやすいため、バルブの取り付け寸前まで梱包を開かないでください。

配管要領

配管にあたっては、必ずガスケットを入れてください(846T/847Tは不要)。ガスケット寸法は、本カタログ寸法を、必ず守り出来るだけガスケットペーストを使用してください。より安定したシール性能が得られます。

また、ゴム等の軟質ガスケットは絶対に使用しないでください。作動不良の原因となります。

取り付け、取り外し作業時は、バルブの弁体を全閉の手前(約10開)の状態で行なってください。

“テフロン”は、三井・デュポンフロロケミカル(株)が製造するフッ素樹脂の登録商標です。

その他

配管後、長期休止状態になるときは、運転前に、必ず1~2度程度、バルブを開閉してください。

気体の微小漏れ(100ppm以下)が問題となる場合は、特殊仕様となりますので、弊社営業担当までお問い合わせください。

“テフロン”は、三井・デュポンフロロケミカル(株)が製造するフッ素樹脂の登録商標です。

841T/842T

配管要領

バルブのシートリングとフランジの間に、ガスケットを挿入します。ガスケット寸法は、本カタログ寸法を、必ず守ってください。

また、ゴム等の軟質ガスケットは絶対に使用しないでください。作動不良の原因となります。

配管の中心を出した後、バルブの底にあたる位置にボルトを差し込みバルブの落とし止めをします。

846T/847T

配管要領

配管にあたっては、ガスケットは不要ですが、フランジ面にキズやそり、凹凸がみられる場合は、市販ガスケットをご使用ください。

但し、ゴム等の軟質ガスケットは絶対に使用しないでください。作動不良の原因となります。

ゴムシートバタフライバルブ

給湯ラインにご使用されるバタフライバルブとしては、シリコンシートを採用している778Zを推奨いたします。

高濃度塩素殺菌するラインにご使用されるバタフライバルブとしてはテフロンシートを採用している846T/847Tを推奨いたします。

油及び油分が若干でも混入している流体に適用する場合、EPDMゴムシートリングは絶対に使用しないでください。

インパクトレンチのご使用について

ゴムシートバタフライバルブの配管作業及び、配管ボルトの増し締めに出力のインパクトレンチを使用されますと、ご使用機種やご使用方法により、バルブ本体、ゴムシートリング、配管フランジ(特に樹脂ライニング管)、ボルト等の変形や破損の原因となる可能性がありますので、ご注意ください。「インパクトレンチをご使用になる場合は、最大出力を右表の数値(配管ボルトの強度)以下の機種で作業してください。」

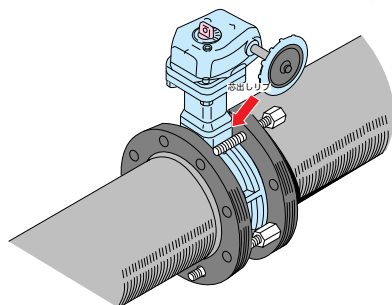
ボルト径	M12	M16	M20	M22	M24	M30	M36
インパクト レンチ 最大出力Nm	64 以下	150 以下	300 以下	400 以下	640 以下	1280 以下	2200 以下

推奨配管ボルト締め付けトルク(JIS 10K配管) Nm

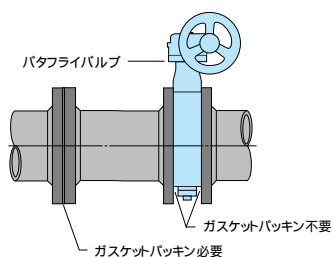
弁口径	ボルト径	推奨トルク
40 - 100mm	M16	40
125 - 200mm	M20	80
250 - 350mm	M22	100
400 - 500mm	M24	130
550 - 600mm	M30	250

配管要領

配管の中心を合わせ、バルブを差し込んでください。



配管用ガスケットは不要です。使用しないでください。使用すると作動不良の原因となるため、注意してください。



取り付け、取り外し作業時は、バルブの弁体を全閉の手前(約10°開)の状態で行なってください。

ゴムシートバタフライバルブとゴム製フレキシブル継手の直付配管は避けてください。作動不良の原因となります。双方の間に必ず、相フランジまたはスペーサーを挿入してください。

773Z/778Z

配管要領

バルブがフランジの間に3/4程度挿入された時点で、上側リブを支えるようにボルトを差し込みます。

700G

705G

704G

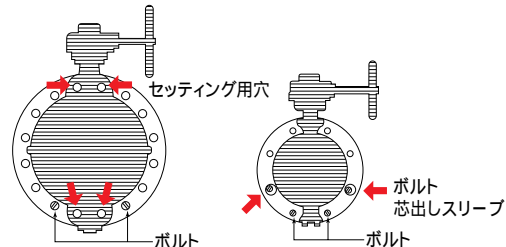
配管要領

バルブがフランジの間に3/4程度挿入された時点で、上側リブを支えるようにボルトを差し込みます。

【JIS 10Kフランジの場合】

配管の中心を出すため、ボルトに「芯出しスリーブ」を通してバルブの底にあたる位置にボルトを差し込みバルブの落とし止めをします(100、125、150mmのみ)。

付属の「芯出しスリーブ」を使用しますと、容易に行なえます。



731P/732P・732X/731X

700E

704G/722F/720F

LRV

227P

保管条件

長期保管の場合、FCD(ダクタイル鋳鉄)弁体およびメッキ部(開閉板、ボルト、ナット、ウォームシャフトなど)に年に一度、フェローガード(指定品を使用のこ)を塗布してください。

シートリングに溶剤が付着しないようにしてください。NBRとパイトン以外には機械油も付着しないように注意して作業してください。

取り扱い上の注意事項

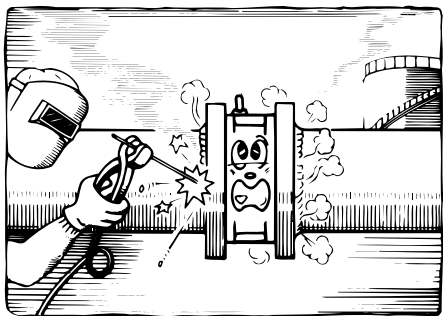
アンチ・パイレーションチェックバルブ

MKT

油及び油分が若干でも混入している流体に適用する場合、EPDMゴムシートは絶対に使用しないでください。

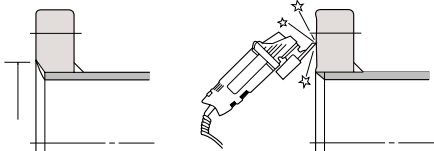
配管要領

配管フランジの溶接後、すぐにチェック弁を取付けますとシートの損傷等重大な影響が発生します。チェック弁の取付けは、十分に温度が低下してから溶接スパッタを取り除いて配管してください。また、配管した状態で溶接は絶対に避けてください。〔図-A〕



〔図-A〕

チェック弁に接するフランジ面が〔図-B〕の場合には、フランジの漏れの原因となりますので注意してください。また、フランジの歪みや、フランジ面に傷などがないことを確認してください。

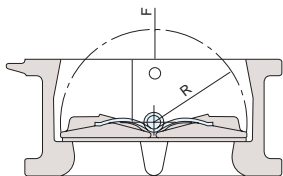


過大な溶接のとけ込み内径が大きくなるとフランジ漏れになることがあります。

グライディングによる粗い面仕上げフランジ漏れの原因になります。

〔図-B〕

配管用ガスケットは必ず使用してください。ゴム等の軟質ガスケットを使用すると配管用ガスケットが配管内面にせり出して作動不良の原因になりますので、チェック弁のプレートが作動する半径内に配管用ガスケットが触れないように注意してください。〔図-C〕

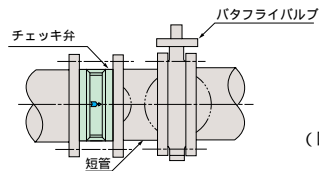


〔図-C〕

フランジとチェック弁の芯出しは、正確な作業をしてください。チェック弁のプレートが作動する半径内に管の端や配管用ガスケットなどが触れて作動不良の原因になります。

チェック弁を放り投げるような強い衝撃を与えないでください。

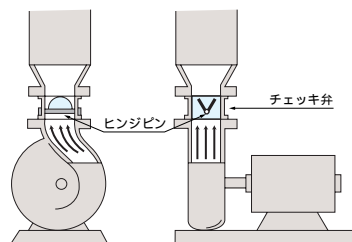
バタフライバルブとチェック弁を取付ける場合は、その間に必ず短管を入れてください。作動時に弁体が当たり、作動不良の原因になります。〔図-D〕



〔図-D〕

ポンプへの直付け取付けは可能ですが、この場合下の注意事項を守ってください。

- ① 渦巻きポンプ直後など、流速分布が不均一となる場合、チェック弁の両プレートが受ける流速分布を均等になるよう、〔図-E〕のように流速分布が変化する方向とヒンジピンが直交するように取付けてください。
- ② ポンプ出口流速が平均10 m/s以下(清水の場合)でご使用ください。
- ③ 液体流体で流速が5 m/sを超える場合、チェック弁からキャピテーションが発生する可能性がありますので、二次側のバルブや機器類は2D以上離して取付けてください。
- ④ チェック弁の圧力損失にご注意ください。(圧損表をご参照ください)

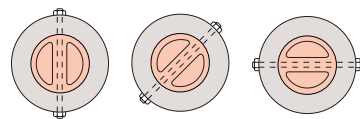


〔図-E〕

管内流速が液体で10 m/sを超える場合には、弊社営業担当にご相談ください。差圧が0.04 MPa以下でご使用された場合、シート漏れの恐れがあります。シートリングに溶剤が付着しないようにしてください。EPDMゴムの場合は機械油も付着しないように注意して作業してください。

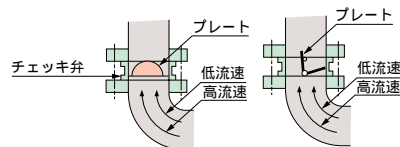
配管時、チェック弁の取付方向は下記にしたがってください。

- ① 水平配管の場合、チェック弁のヒンジピンが垂直になるように配管してください。〔図-F〕



〔図-F〕

- ② エルボやポンプ出口に取付ける場合には、プレートが流速の影響をバランスよく受けるように配管してください。〔図-G〕
- ③ バタフライバルブの二次側に取付ける場合には、バタフライバルブの弁軸とチェック弁のヒンジピンを交互に直交させるように配管してください。



〔図-G〕

MKTにはポンプと流体による振動の影響はありませんが、2次側配管、機器等への影響を回避するため防振用のフレキ等を設けてください。

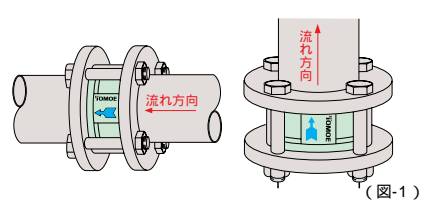
バタチェックバルブ

901C/903C/904C/906C

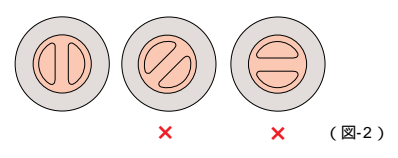
油及び油分が若干でも混入している流体に適用する場合、EPDMゴムシートは絶対に使用しないでください。

配管要領

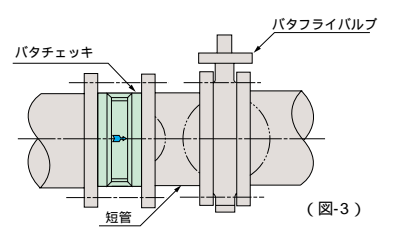
流体の流れ方向とバタチェック®本体の鋳出し方向が一致するように配管してください。(図-1)
垂直配管にも取り付け可能です。



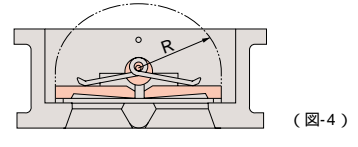
水平配管の場合、バタチェック®のリップが垂直になるように配管してください。(図-2)



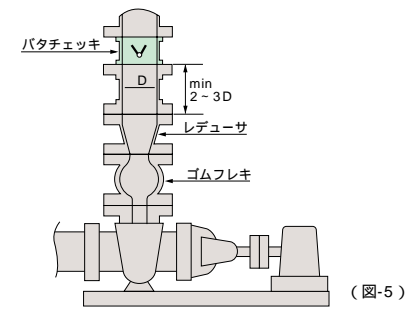
バタチェック®とバタフライバルブを直付けしないように、短管を入れて配管してください。(図-3)



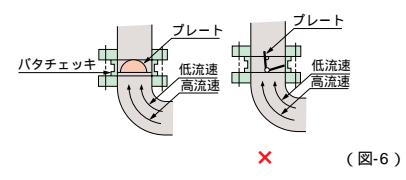
バタチェック®のプレートが作動する半径内に管の端やガスケットなどが触れないように注意してください。(図-4)



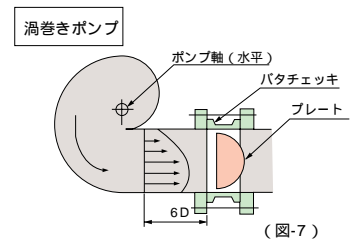
バタチェック®の直前にレデューサを取り付ける場合には、バルブサイズの5倍(5D)以上、最小でも2~3Dは離してください。(図-5)



曲管(エルボ)の近くにバタチェック®を取り付ける場合には、できる限り離すとともに、プレートにバランス良く力がかかるように配管してください。(図-6)



ポンプ出口にバタチェック®を取り付ける場合、バルブサイズの6倍(6D)以上、最小でも2~3Dは離すとともにプレートが流速の影響をバランス良く受けるように配管してください。(図-7)



管内流速が液体で3m/secを超える場合には、弊社営業担当にご相談ください。
差圧が0.05MPa以下でご使用された場合、シート漏れの恐れがあります。

取り扱い上の注意事項

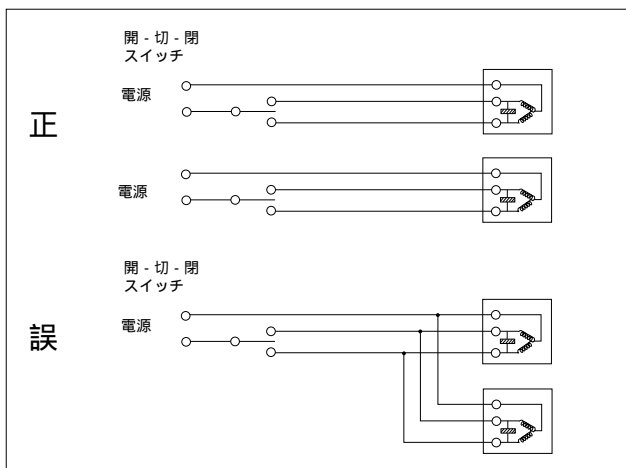
アクチュエータ

電動式アクチュエータ

取り扱い上の注意

電動式アクチュエータに内蔵の全開、全閉の予備リミットスイッチ(全開、全閉位置出力用の無電圧出力スイッチ)は、出荷時に定格の圧力をシールできる弁体の位置より約2%程度手前から出力するように調整しています。これは、リミットスイッチを別々のカムにより動作させるため、位置決めスイッチと開度出力用スイッチの動作が同時にならず、予備リミットスイッチが常に先に動作するためです。従って、この出力位置を全開、全閉として動力源や信号を停止させますと、バルブがその位置で止まり、シール性が低下しますのでご注意ください。コントロール仕様などでやむを得ず予備リミットスイッチによる出力位置でバルブを停止する場合は、ご発注時に必ずご指定ください。予備リミット出力位置を全閉位置として調整させていただきます。

1つの切換え接点で2台のアクチュエータを同時に運転すると、コンデンサーを通した回り回路が出来、異常な運転を行います。操作スイッチは各個単独に設置してください。



アクチュエータに直接腐食性の液体がかかることが予想される場合には、防護カバー等を取り付け、アクチュエータを保護してください。アクチュエータのシール部分が腐食し、防水性能が低下します。

例:冷却搭横で、薬注の液体(次亜塩素酸のはいった液体)などが、かかる雰囲気で使用する場合など。

電動式アクチュエータを、比例制御で使用する場合、PID設定の調整などにより、適正な制御状態としハンチングの発生がないようにしてください。バルブや操作機の摺動部分及び接続部が磨耗し、著しく寿命が短くなります。

New ELMY®

取り扱い上の注意

配線に際しては、必ずカバー裏面に添付している結線図に基づいて正しく結線してください。また、配線後は必ず結線図で確認してください。

配線引き出し口(G1/2ニケ所)からの雨水等の進入を防止するため、必ず封止措置を行なってください。

各カバー部には、リング構造のシールパッキンでシールされています。分解組立時にシールパッキンを傷つけないよう注意してください。

トップカバー以外の取付ビス類は、脱落防止のためシール材付きを使用していますので、取り外しの際にドライバーが空回りしないよう充分にご注意ください。

再度カバーを取り付ける際は充分しめ付けてください。

ポテンショメータの開度出力を使い、中間開度でアクチュエータの開閉方向を切り換えるような場合は、動作反転時に0.5秒間の停止時間とってください。反転時にモータから発生するサージ電流により切り換え用のリレー接点が破損する場合があります。また、減速部品や選定機種の変更が必要な場合がありますので、ご発注時に必ず、弊社営業担当にお問い合わせください。2台以上のアクチュエータを1つの切り換え接点で開閉させると、回り込み回路ができ誤動作の原因となります。1台ずつ切り換え接点(又は、スイッチ)を設けてください。

手動操作は、アクチュエータ電源を切った状態で行ってください。アクチュエータ電源が入った状態で手動操作を行うと、手動ハンドルが突然回ることがあります。

New MICOM ELMY® II



警告 警告:この表示の欄は、「死亡または、重傷を負う可能性が想定される」内容です。

配線前に使用電源と銘板の電圧を確認してください。異電圧の場合アクチュエータが焼損する恐れがあります。

必ずアース端子への配線をしてください。感電の恐れがあります。

配線接続口(G1/2)からの雨水等の進入を防止するため、必ず封止措置を行ってください。故障や焼損の原因になります。

調整や点検時にリセットスイッチやディップスイッチをさわる場合は基板その他の部品や端子台配線部品に触らないでください。感電の恐れがあります。手動操作は、アクチュエータ電源を切った状態で行ってください。アクチュエータ電源が入った状態で手動操作を行うと、手動ハンドルが突然回ることがあります。



注意 注意:この表示の欄は、「重傷を負う可能性または物的損害のみが発生する可能性が想定される」内容です。

アクチュエータは、出荷時に調整してありますが設定変更や調整が必要な場合は取扱説明書に従い正しく行ってください。誤動作や故障の原因になります。

配線に際しては、必ず回路図に従い正しく配線してください。また、配線後必ず接続を確認してから電源を入れてください。

アクチュエータ内蔵のユニット内では入力信号と出力信号は、絶縁されていません。絶縁の必要のある場合は、外部に変換器等を設け絶縁してください。誤動作の恐れがあります。

ディップスイッチの切替時に、スイッチに無理な力を掛けないようにしてください。スイッチが破損する恐れがあります。

入力信号は接点入力力が4-20mA信号に対し優先します。4-20mA信号で制御される場合は必ず接点信号を切ってください。誤動作の原因になります。一つの入力信号で二台以上のアクチュエータを操作する場合は、出力側の許容負荷抵抗内となるようにしてください。誤動作の原因となります。

開度、警報、停止の各接点出力の容量以上の負荷を掛けないでください。故障の原因となります。

運転中にアクチュエータの表面の温度が上がる場合があります。これは、内部のモータの発熱によるもので故障ではありませんが、許容使用頻度を超えてご使用になると温度警報が出たり停止の原因になります。

各カバー部は、リングによりシールされています。配線・点検時にリングを傷つけないようにしてください。シール性が損なわれ故障の原因となります。トップカバー以外のカバー取付ビスにはシール材がついています。取り外しの際ドライバーが空回りしないようご注意ください。ねじの十字穴が破損する恐れがあります。

アクチュエータ

空気圧式アクチュエータ



警告 警告:この表示の欄は、「死亡または、重傷を負う可能性が想定される」内容です。

十分な知識と経験を持った人が取り扱ってください。

圧縮空気は、取り扱いを誤ると危険です。空気圧機器を使用した機械・装置の組立や操作、メンテナンスなどは、十分な知識と経験を持った人が行ってください。

安全を確認するまでは、機械・装置の取り扱い、機器の取り外しを絶対に行わないでください。

機械・装置の点検や整備は、被動体の落下防止処置や暴走防止処置などがなされていることを確認してから行ってください。

機械を取り外す時は、上述の安全処置がとられていることの確認を行い、エネルギー源である供給空気と該当する設備の電源を遮断し、システム内の圧縮空気を排気してから行ってください。

機械・装置を再起動する場合、アクチュエータ作動の安全を確認し注意して行ってください。

取り扱い上の注意

配管時エアポートより絶対にゴミや異物が入らないように充分注意してください。

エアポートのテーパネジにジョイントなどを取り付けるときには、充分注意して真っ直ぐ正しくねじ込むようにしてください。また、極端に強い力を加えるとメネジ側を破損することになりますので、初期ねじ込みに注意してください。

回転速度の調節はスピードコントローラで行なってください。減圧弁での速度調整など行わないでください。

エアラインには、必ずエアフィルタを設けて空気中のドレンや塵を除去してください。ドレンや塵は性能を低下させ、寿命を短くします。

露点温度が80℃以上の高温になる条件での使用は避けてください。トラブルの原因になります。

シリンダや付属機器に強力な力で物を当てたり強い衝撃を与えないでください。

シリンダは無給油式ですが、付属機器の保護のためなどで、給油しても差支えありません(油はJISK-2213添加タービン油1号、または2号相当を使用してください。なお、スピンドル油・マシン油などはオリングなどのゴム製品を劣化させますので使用しないでください。)

定期的に各部のボルトを増し締めして点検してください。

作業中や休止にかかわらず年1回の点検・清掃をしてください。

長期間の使用などにより外部、内部にエア漏れが生じた場合は点検してオリング等の摺動部品の摩耗・損傷などを調べてください。異常のある場合は早めに取り替え修理してください。

配管エアポートや吸排気口には、異物混入防止のため、ダミープラグを取り付けて出荷しております。ご使用時は、すべて取り外してください。

樹脂製サイレンサーなど、輸送時の破損防止のため、取り付けずと同梱して出荷する場合があります。ご使用時は、吸排気口にねじ込んでご使用ください。



取り扱い上の注意

カバーを締付けている六角穴付ボルトは絶対に緩めないでください。

単作動型の場合カバーを取りはずすとコイルスプリングの力により、カバーが飛び出して危険です。異常がある場合には弊社営業担当にお問い合わせください。

単動型を野外で使用する場合は、呼吸ポートのエルボを下に向けるなどして、雨水などの侵入をさけてください。